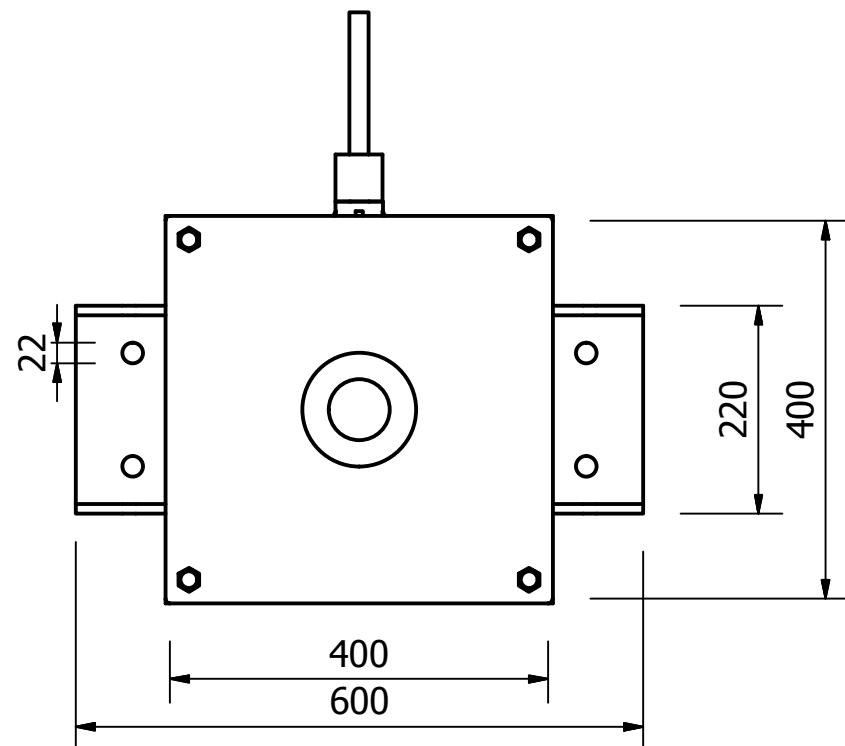
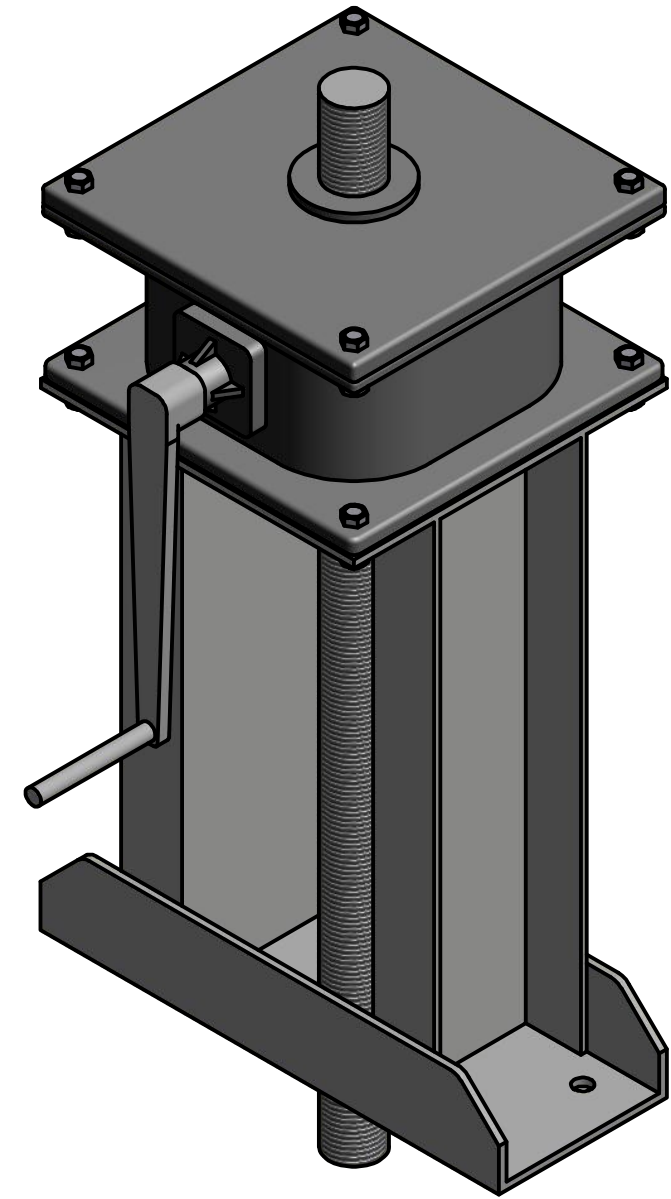
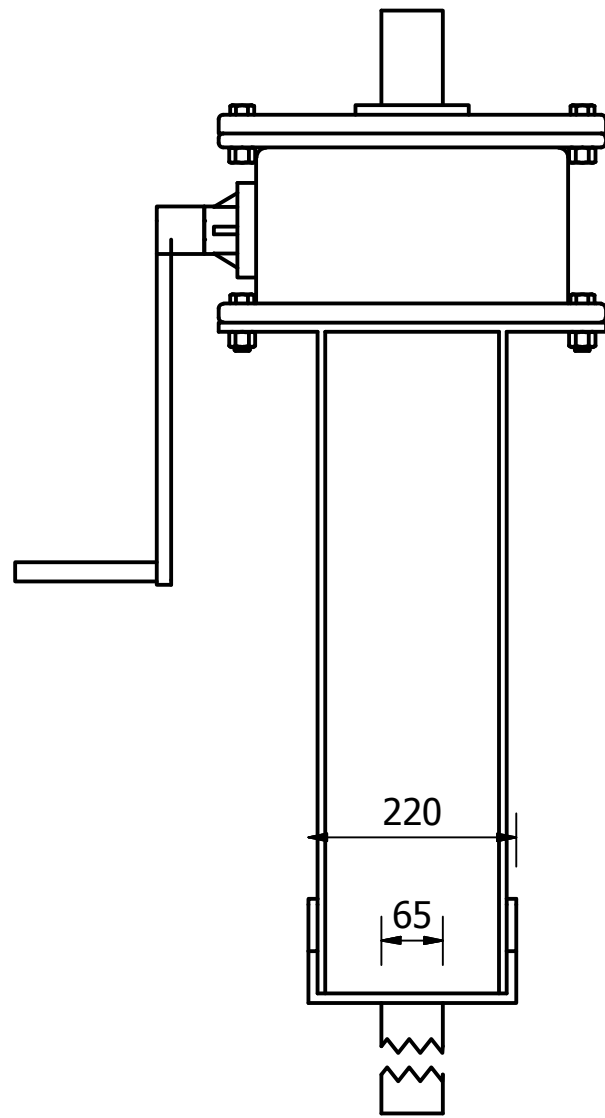
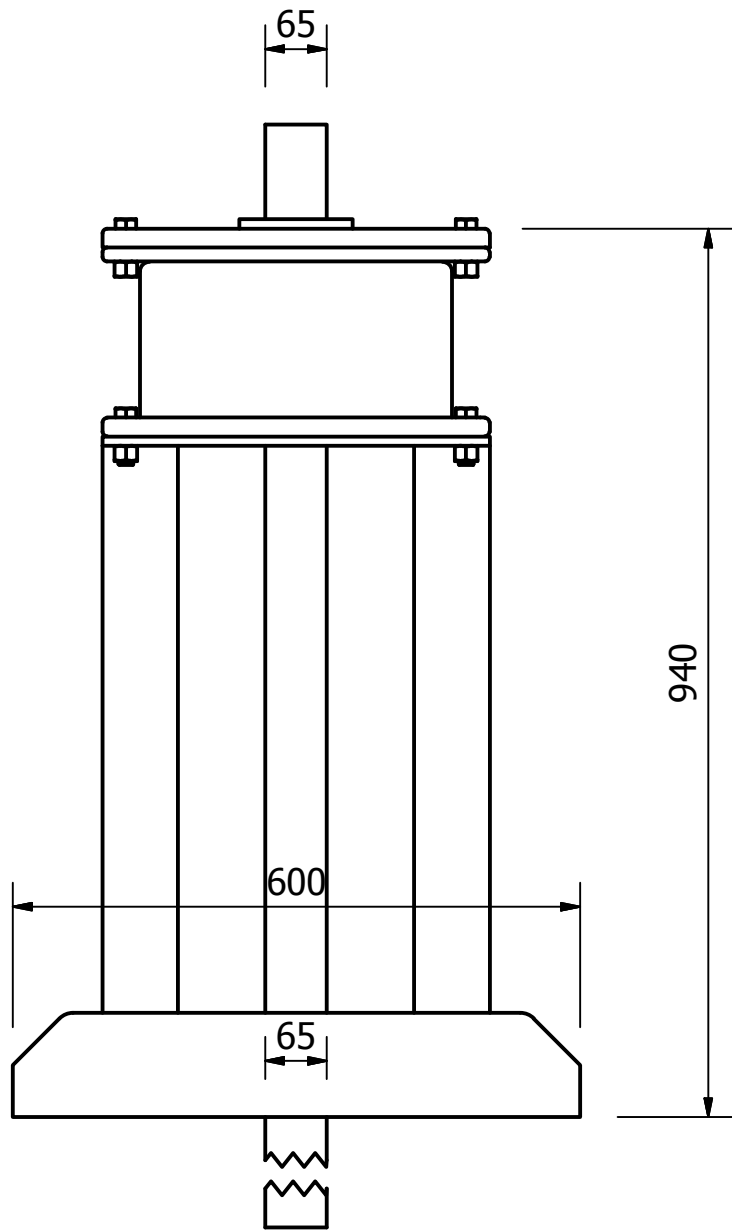


MÁY ĐÓNG MỞ 10VĐ1



GHI CHÚ

- Máy đóng mở 10VĐ1
- Loại: Vận hành bằng tay
- Lực đóng mở: 10 tấn
- Tỷ số truyền: 1-4
- Trục: Dn65, bước ren 10
- Vận tốc nâng hạ: 1 m/25 vòng
- Hãng: PENDIN
- Việt Nam

Designed by Administrator	Checked by	Approved by	Date	Date	
PENDIN		MÁY ĐÓNG MỞ 10VĐ1			
			Edition	Sheet	