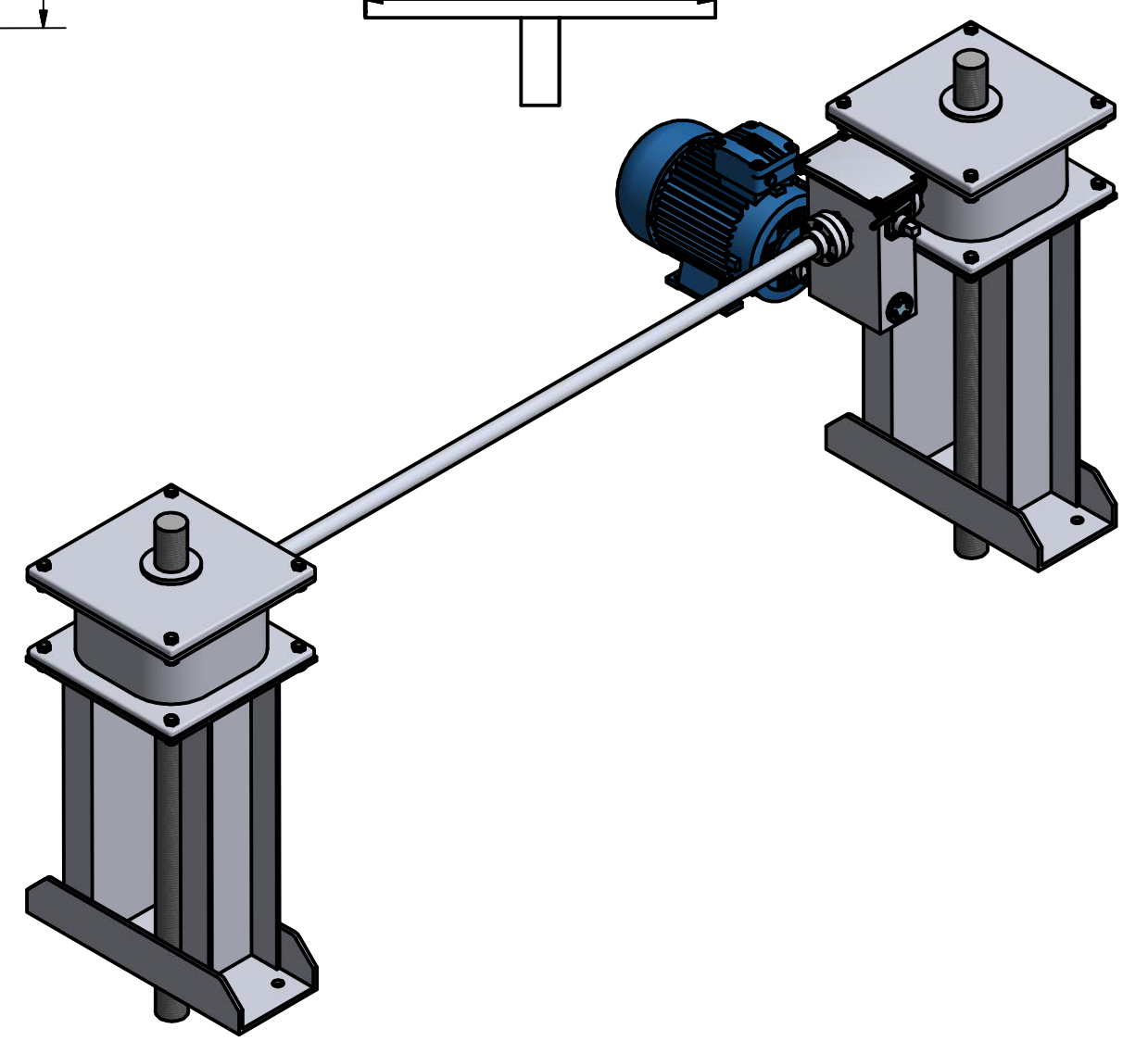
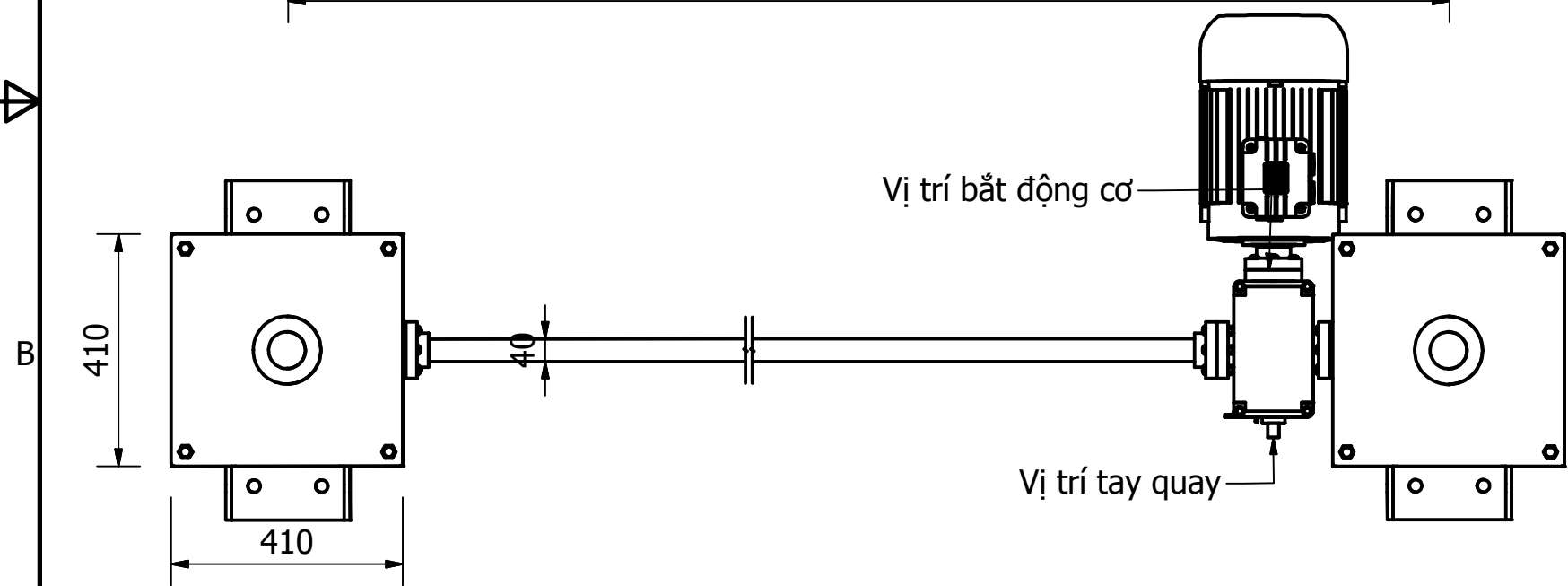


L - Thay đổi tùy từng thiết kế



MÁY ĐÓNG MỞ 10VD2

TT	Thông số kỹ thuật	Đơn vị	Số lượng
1	Sức nâng thiết kế	Tấn	20
2	Tỷ số truyền tay quay	i	4:1
3	Tỷ số truyền hộp số	i	20:1
4	Vận tốc nâng bằng điện	m/phút	0.18
5	Lực tay quay	kg	12-16
6	Đường kính trục	mm	65
7	Bước ren	mm	10
8	Loại ren	hình	hình thang
9	Vật liệu trục	Inox	304
10	Công suất động cơ	kw	5.5

Designed by Administrator	Checked by	Approved by	Date	Date 10/23/2016
PENDIN			MÁY ĐÓNG MỞ 10VD2	
			Edition	Sheet