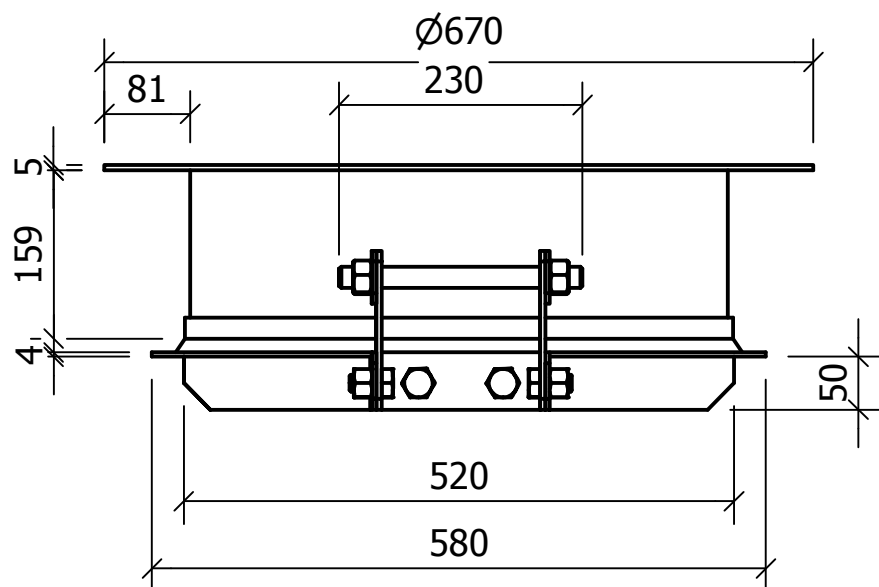
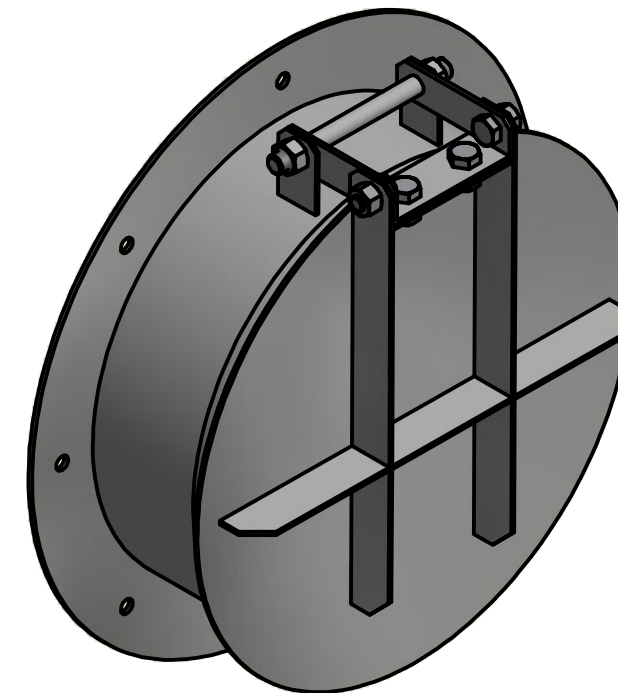
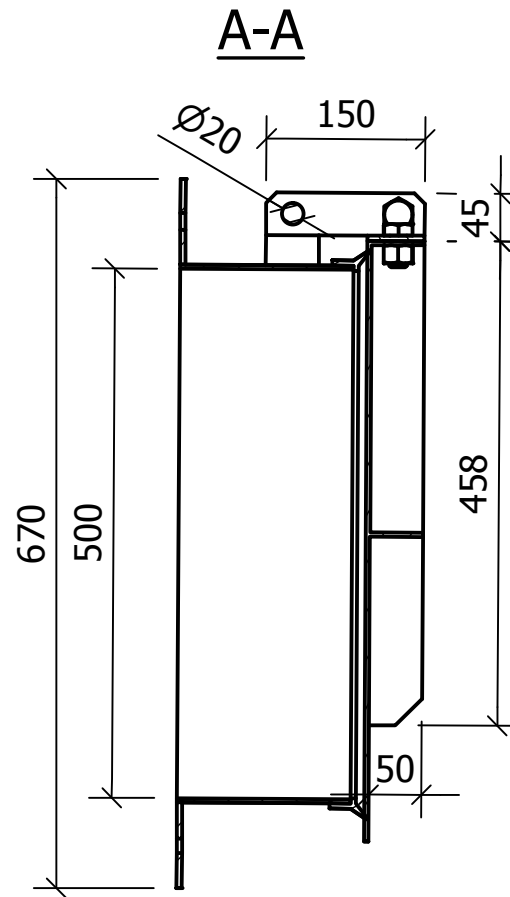
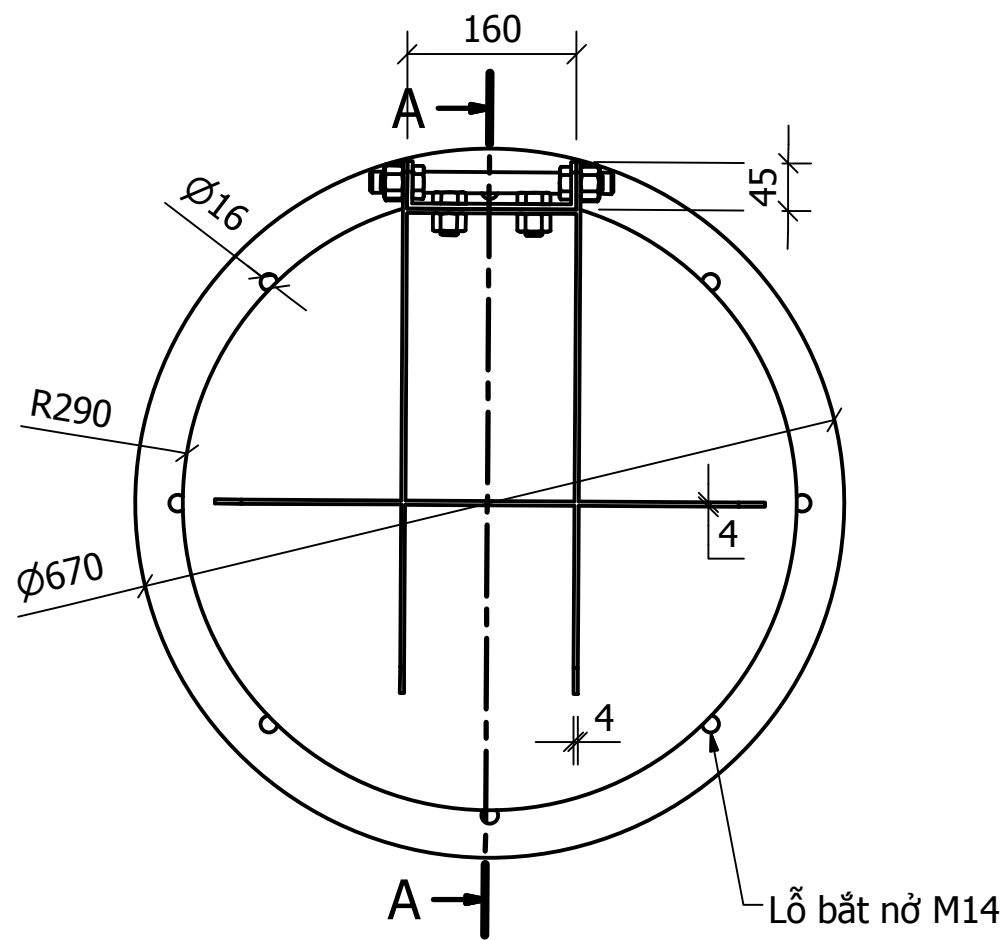


VAN CỬA LẬT DẠNG HÌNH TRÒN DN500



GHI CHÚ:

- Kiểu: Van cửa lật hình tròn
- Kích thước: DN500
- Vật liệu: Inox 304, 316, CT3
- Lắp đặt: Lắp trên cổng hình tròn
- Tiêu chuẩn: TCVN 8298, DIN
- Hãng: PENDIN
- Xuất xứ: Việt Nam

Designed by	Checked by	Approved by	Date	Date	
				9/30/2016	
PENDIN			VAN CỬA LẬT DN500		
			Catalog van cửa lật DN500	Edition	Sheet
					1 / 1